



■ AVVOLGITORE MOTORIZZATO A PARETE

L'avvolgitore motorizzato Roll Flex di Sistem Air rappresenta l'evoluzione del tradizionale avvolgitore a parete: dotato di sistema motorizzato per lo svolgimento/arrotolamento, è caratterizzato da una estrema robustezza, grazie all'attenta progettazione delle componenti meccaniche ed elettriche, studiate per resistere a numerosi cicli di utilizzo. Anche l'utilizzo è intuitivo, con due interruttori che comandano il verso di rotazione della ruota.

La connessione alla rete tubiera avviene mediante un semplice tubo flessibile di raccordo.

L'avviamento e lo spegnimento dell'impianto possono essere automatici oppure comandati mediante un pulsante (vedi sotto)..

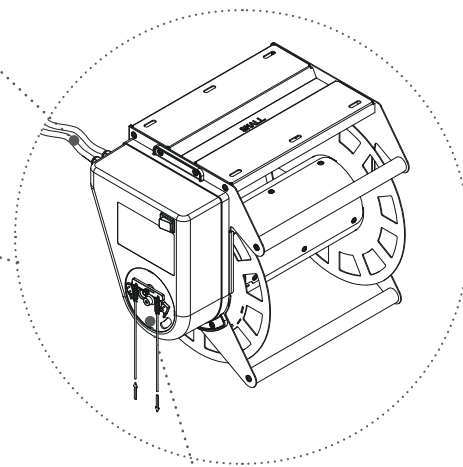


■ PARTICOLARITÀ DISTINTIVE DEL PRODOTTO

1 - Grande facilità di utilizzo

L'avvolgitore è dotato di un motore che ne permette sia lo svolgimento che il riavvolgimento **senza la necessità di molle di richiamo**.

Roll Flex ha un contatto integrato che permette di avviare e arrestare l'aspirazione senza bisogno di alcun interruttore aggiuntivo.

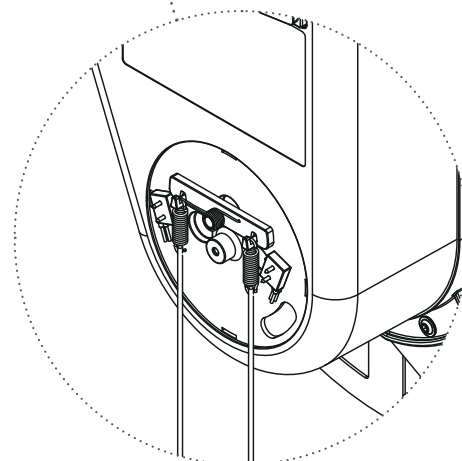


Il comando sali/scendi è attivabile mediante **due corde della lunghezza di 5 m** (accorciabili a piacere), con un meccanismo di funzionamento che replica quello in uso negli alzacristalli elettrici delle vetture, il cui **utilizzo risulta di estrema semplicità**.

Inoltre:

- eseguendo uno specifico collegamento, senza la necessità di optional aggiuntivi, risulta possibile installare, in prossimità del punto di utilizzo, un **doppio pulsante** (dispositivo standard, non specifico) che avvia lo svolgimento/riavvolgimento.

- E' possibile acquistare, come optional, un **telecomando per attivare la salita/discesa del tubo flessibile**, rendendo l'utilizzo ancor più flessibile.



3 - Semplicità di collegamento

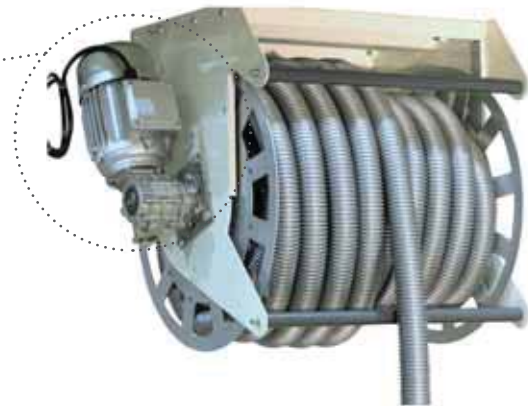
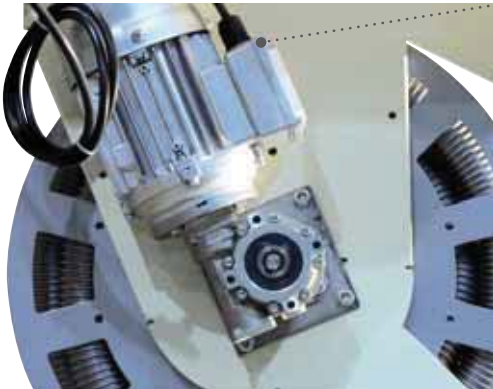
Il collegamento alla rete tubiera avviene mediante un **imbocco predisposto sul fianco dell'avvolgitore**, che si connette alla tubazione rigida mediante un semplice tubo flessibile.



4 - Estrema affidabilità

L'avvolgitore motorizzato Roll Flex è azionato da un **potente motore elettrico**, che assicura il corretto svolgimento e riavvolgimento, senza che il tubo flessibile subisca tensioni durante queste due operazioni.

Dunque all'affidabilità del motore si unisce una **maggiore durata del tubo flessibile**, che non riceve brusche sollecitazioni dall'avvolgitore.

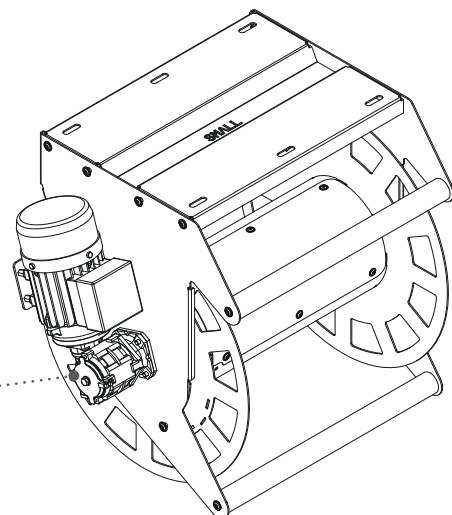
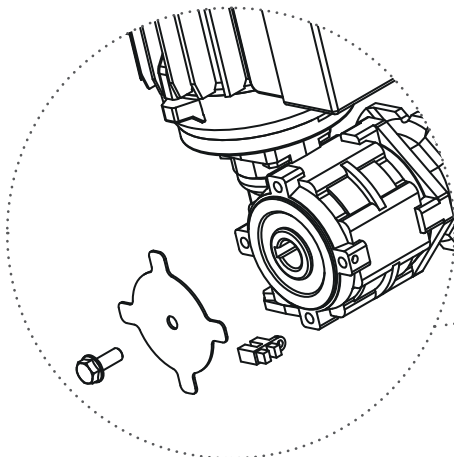


Roll Flex è dotato di una scheda elettronica che, oltre a gestire l'automatismo di salita/discesa, funziona da **sicurezza nel caso di eventuali arresti accidentali** che si possono verificare durante l'utilizzo (es. caduta di peso che blocca il tubo flessibile durante il riavvolgimento).

5 - Precisione nel riavvolgimento

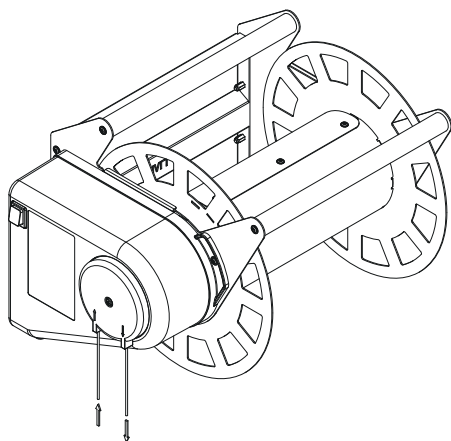
L'avvolgitore motorizzato Roll Flex, ogni volta che viene azionato lo svolgimento del tubo flessibile, attraverso un sensore ottico effettua una **rilevazione della porzione di tubo svolta**, che viene memorizzata ed utilizzata successivamente per riavvolgere il tubo nella stessa misura.

In questo modo **il tubo flessibile ritorna sempre nella stessa posizione di partenza**.

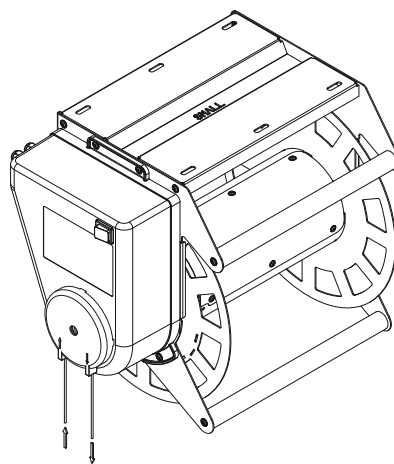


6 - Versatilità di installazione

L'avvolgitore Roll Flex può essere **installato a soffitto oppure a parete**. La trasformazione è semplice e veloce, e consiste nella rotazione degli interruttori di comando del motore. Il fissaggio dell'avvolgitore avviene mediante adeguati tasselli.



Installazione a parete



Installazione a soffitto

ESPLOSO AVVOLGITORE ROLL FLEX

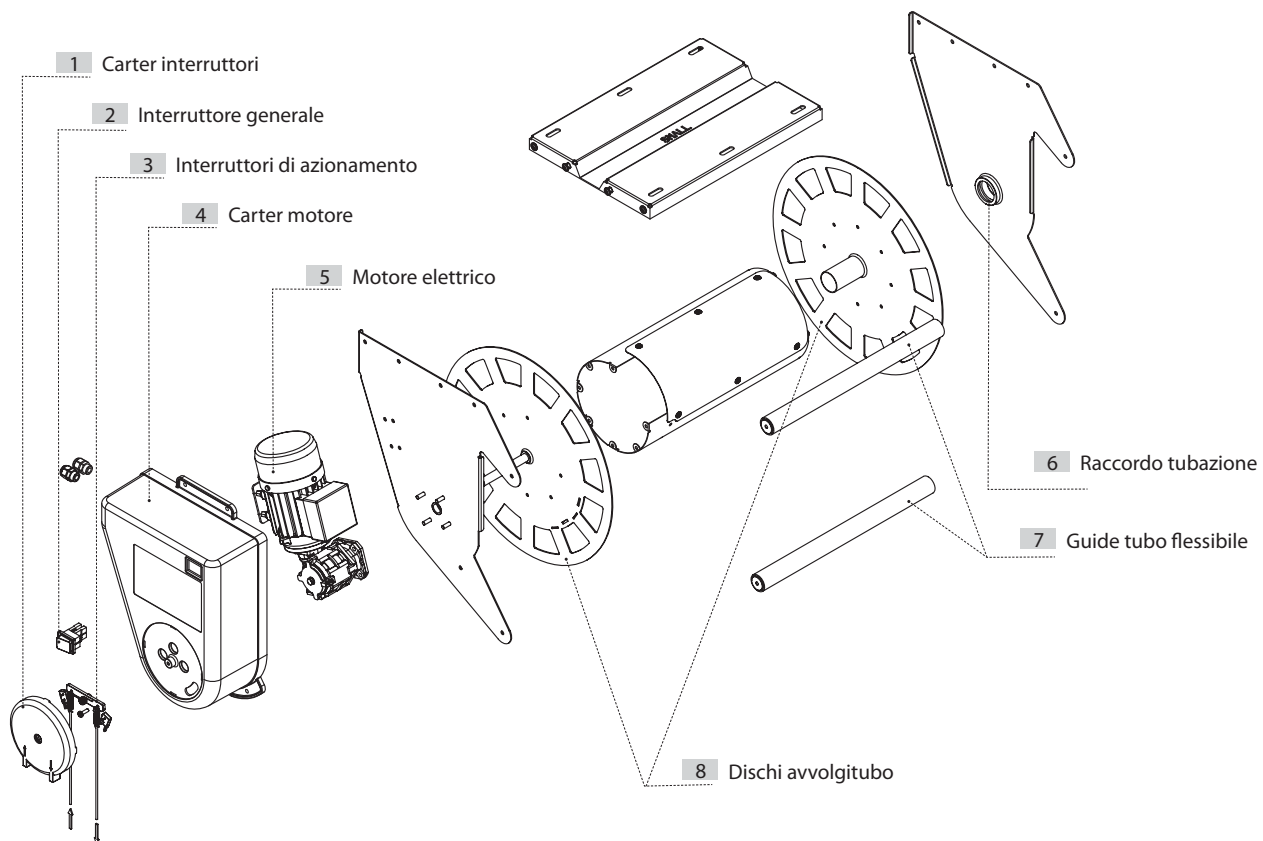
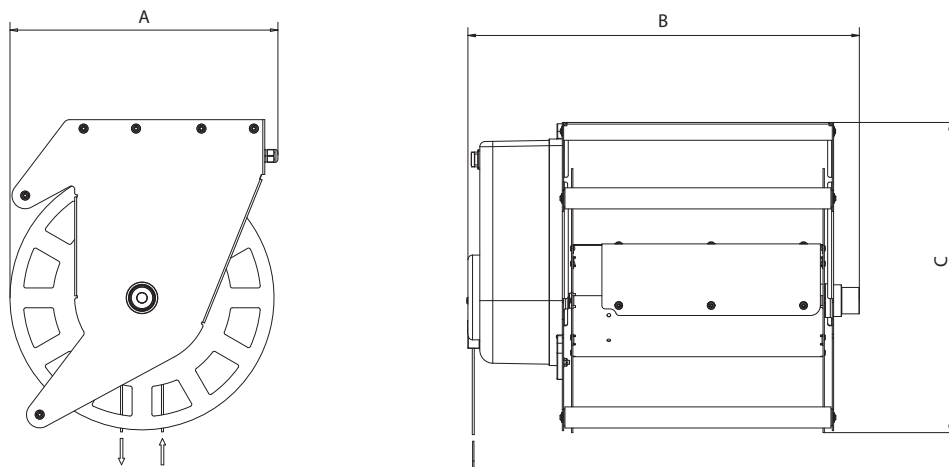


TABELLA MISURE E DATI TECNICI



		ROLL FLEX	
Modello Articolo		ROLL Flex Ø 32	ROLL Flex Ø 40
		7041.51E	7041.61E
Grado di protezione	IP	44	44
Alimentazione	V ac	220/240	220/240
Frequenza	Hz	50/60	50/60
Potenza motore	W	90	90
Assorbimento	A	0,41	0,41
Numero giri	RPM	24	24
Attacco aspirazione	Ø mm	40	40
Tubo flessibile in dotazione	Ø mm	32	40
Lunghezza massima tubo flessibile	m	18	20
Peso	kg	20	22
Misura A	mm	410	410
Misura B	mm	593	743
Misura C	mm	470	470