



TECNO STYLE 

Cinq modèles pour des surfaces allant jusqu'à **450 m²**



- 1) Très fiable, grâce à la soupape de décharge qui évite au moteur de travailler dans des conditions critiques.
- 2) Sac de filtration en microfibrilles, avec une capacité de filtration élevée, il est très simple de remplacer et à éliminer.
- 3) Une centrale innovante, avec un design élégant and construit pour durer.

Tableau de sélection



1 opérateur simultanément

Ces centrales d'aspiration peuvent être utilisées par un seul opérateur.

La centrale d'aspiration doit être choisie en fonction de la surface à nettoyer, afin d'assurer une grande longévité et les meilleures performances au cours du temps.

Il est possible d'ajouter un panneau de contrôle déporté pour la maintenance de l'aspirateur central.



Exemple de tableau de contrôle déporté

Surface maxi	MODELE	ARTICLE	Prises recommandée	Opérateurs max	Contenance sac à poussière (l)	Surface de filtration (cm ²)	Alimentation (V ac)	Puissance moteur (kW)	Débit d'air maxi (m ³ /h)
Max 250 m ²	TECNO Style 250	3112.1TU	7	1	18	3100	120	1,4	184
Max 450 m ²	TECNO Style 450	3115.1TU	16	1	18	3100	120	1,9	315



CARACTÉRISTIQUES TECHNIQUES

Les centrales Tecno Style ont été projetées et construites dans le respect de tous les critères que les normes en vigueur et les directives communautaires imposent, en mesure de satisfaire au mieux une vaste gamme d'applications, tant bien en conditions de températures très basses.

- Coque cylindrique autoportante en Polypropylène.
- Protection et revêtements en Polypropylène et ABS.
- Sac à poussières en microfibre avec haut degré de filtration (capacité 18 l).
- Compartiment moteur phono-absorbant (valeurs niveau sonore centrales inférieures à 70 dab).
- Possibilité de raccordement des tubes à droite ou à gauche.
- Groupe moteur-tournant, composé de moteurs électriques monophasés avec balais à refroidissement direct.
- Fiche électronique de commande à double protection, à tension et à courant.
- Alimentation des prises d'aspiration avec tension 12V AC.
- Cartouche filtre classe de poussière L en polyester, lavable à l'eau.
- Soupape casse-vide permettant d'éviter que le moteur ne travaille dans des conditions critiques.
- Degré de protection IP44: la centrale peut être installée dans des locaux humides, sur des balcons ou dans des chaufferies.
- Senseur thermique de sécurité pour la protection du moteur, avec arrêt ou redémarrage automatique en cas d'anomalie.

La classe d'isolation caractérisant le produit est la Classe 2.

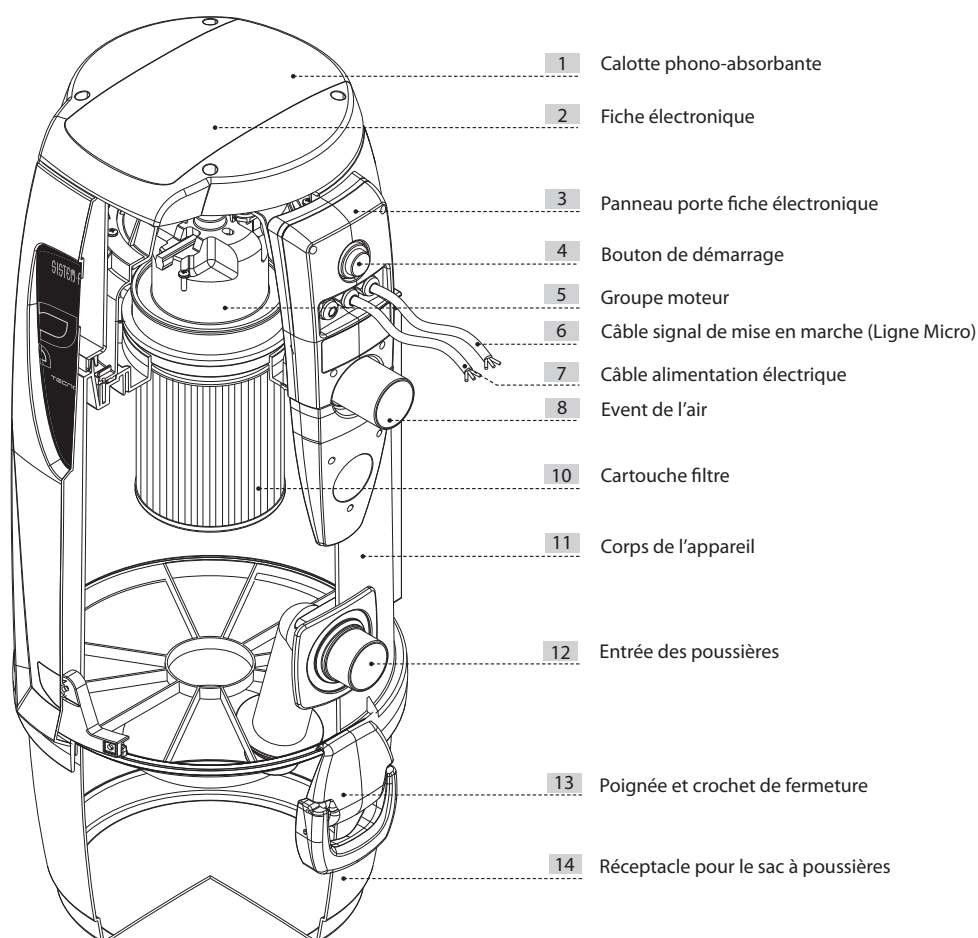
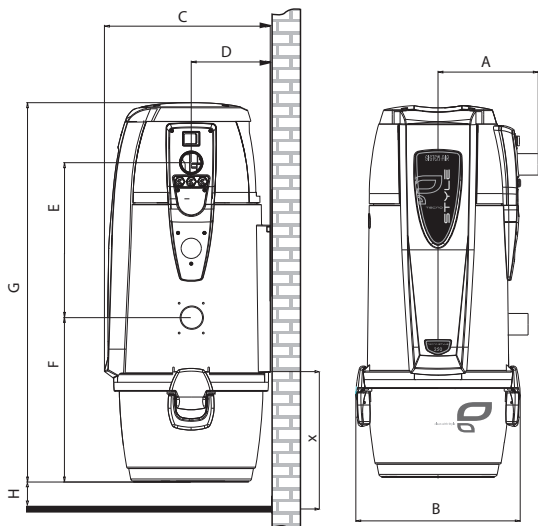


TABLEAU DES MESURES ET DES DONNÉES TECHNIQUES

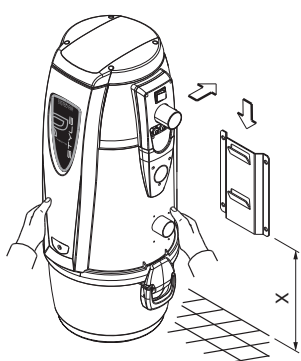


TECNO Style

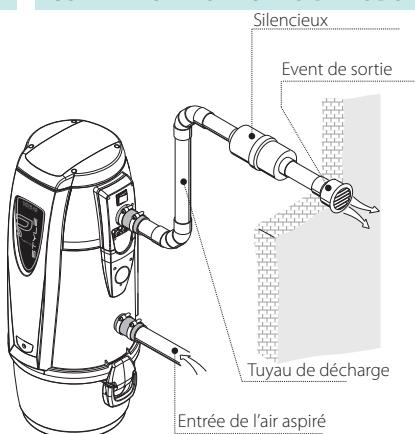
Model		TECNO Style 250	TECNO Style 450
		3112.1TU	3115.1TU
Article			
Réseau de tubulure	Ø mm	50	50
Indice de protection	IP	44	44
Alimentation	V dc	120	120
Fréquence	Hz	50/60	50/60
Puissance moteur	kW	1,4	1,9
Intensité	A	12	16
Alimentation prises	V dc	12	12
Débit d'air maxi	m³/h	184	315
Surface de filtration	cm²	3100	3100
Capacité bac à poussière	l	18	18
Échappement d'air	Ø mm	50	50
Silencieux d'échappement		OUI	OUI
Poids	kg	17	17
Mesure A	mm	230	230
Mesure B	mm	370	370
Mesure C	mm	380	380
Mesure D	mm	185	185
Mesure E	mm	300	300
Mesure F	mm	585	585
Mesure G	mm	915	915
Mesure H	mm	100	100
Mesure X	mm	500	500
Niveau sonore inférieur à	dB(A)	70	70

N.B.: Niveaux de bruit nominaux. Les niveaux de bruit nominaux peuvent varier selon le régime du moteur, l'environnement où l'aspirateur central est installé et le type d'installation.

INSTALLATION DE LA CENTRALE D'ASPIRATION



CONNEXION AU RÉSEAU DE TUBULURE



CONNEXION ÉLECTRIQUE

